

# PLARAD<sup>®</sup>

## Torque & Tension Systems

TECHNICAL DATA & METRIC | KR |

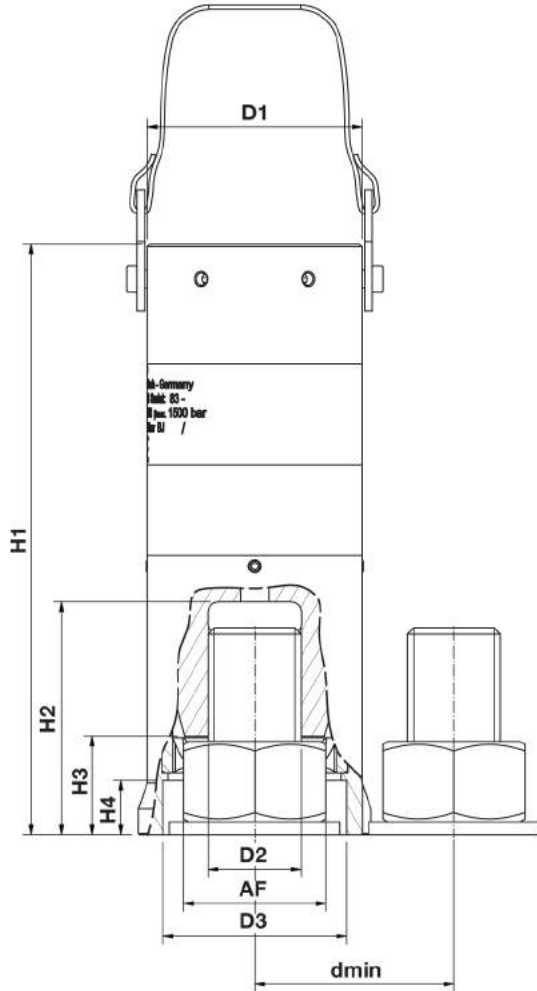


## TWO STAGE TENSIONER PSD

더블 스테이지 유압식 텐서너 PSD

# Tensioner PSD, two-stage

작동 유압 최대 1,500 bar



더블 스테이지 텐서너 PSD는 작업 공간이 좁아도 적용이 가능하며 볼트에 응력을 주지 않고도 체결, 해체가 가능한 제품입니다. 볼트에 적용되는 장력을 정확하게 조절할 수 있습니다.

플라라드에서 제작되는 모든 텐서너는 사용자화가 가능하며 각각의 특수한 상황에 맞게 1:1 제공이 가능합니다. 아래 나열된 제품들은 가장 널리 적용되고 있는 대표 품목들이며, 더블 스테이지 뿐 아니라 싱글 스테이지 텐서너 또한 맞춤 설계 및 제공이 가능합니다.

플라라드는 아래 나열된 표준 제품 이외에도 사용자가 원하는 특수한 현장에 맞도록 1:1 설계 및 제작이 가능합니다.

Type	D1 Ø (mm)	D2 Ø (mm)	Max. Load (kN)	H1 (mm)	Stroke (mm)	H2 (mm)	SW (mm)	dmin (mm)	D3 (mm)	H3 (mm)	H4 (mm)	Wight (kg)
PSD 30-471	71	M30	471	196	8	70	46	66	62	31	8	5,8
PSD 33-581	79	M33	581	215	10	84	50	71	65	34	16	6,6
PSD 36-678	83	M36	678	228	10	90	55	77	71	38	21	8,2
PSD 39-808	92	M39	808	250	10	96	60	86	80	40	15	10,5
PSD 42-937	98	M42	937	263	10	100	65	90	82	43	15	14,1
PSD 45-1089	106	M45	1089	256	10	103	70	98	91	46	18	16,3
PSD 48-1278	112	M48	1278	269	10	108	75	104	96	48	20	19,8
PSD 56-1695	130	M56	1695	300	10	126	85	119	108	56	25	23,6
PSD 64-2233	146	M64	2233	350	10	157	95	131	125	63	32	32,7

특수 사이즈 및 제품은 별도 문의

# 플라라드 텐셔너 만의 장점

## 볼트 체결 정도 표시 (옵션)

볼트와 텐셔너의 체결 정도를 녹색핀으로 표시하여 작업의 안전을 확보합니다.

## 최대 인장 표시

작업의 안전을 위하여 볼트의 인장 길이만큼 텐셔너 상부에서 육안으로 식별이 가능합니다.

## 자동복귀 피스톤

압력이 해제되는 순간 피스톤은 원래 자리로 복귀하여 작업 시간을 단축시킵니다.

## 인장 한계점 설계 및 적용

사용자의 안전을 위하여 기존의 레드라인 (피스톤의 붉은색 링 - 육안 식별용) 외에 기계적인 결쇠를 적용하여 최대 압력에도 견딜수 있습니다.

## 스프링 받침 소켓

볼트 상에 위치할 때 생길 수 있는 손상을 방지하기 위해 소켓 상부에 스프링이 장착되어 너트와 소켓이 원활히 결합됩니다.

## 사이클 카운터

텐셔너의 작동 횟수를 표기하며 제품의 초과 사용으로 인한 부품의 손상을 미연에 방지하여 장기간 사용이 가능하도록 합니다. 또한 횟수 표기로 인해 중간 점검 일자를 확인 할 수 있습니다.

## 스테인리스 핸들

호스의 커플러가 손상되거나 더럽혀지는 것을 최소화합니다. 또한 텐셔너를 다루기가 수월해져 작업성을 향상시킵니다.

## 하부 브릿지

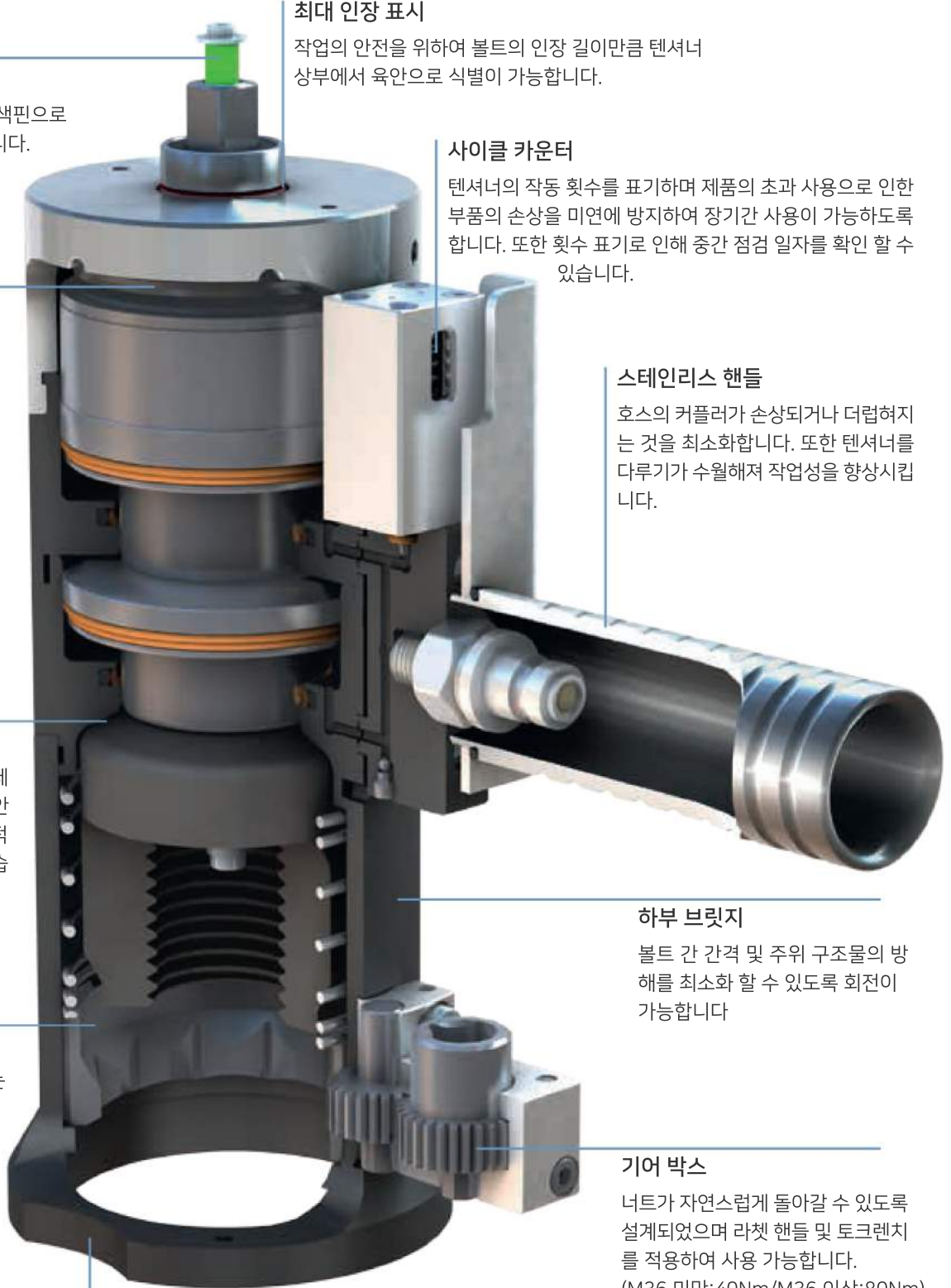
볼트 간 간격 및 주위 구조물의 방해를 최소화 할 수 있도록 회전이 가능합니다

## 기어 박스

너트가 자연스럽게 돌아갈 수 있도록 설계되었으며 라쳇 핸들 및 토크렌치를 적용하여 사용 가능합니다.  
(M36 미만:40Nm/M36 이상:80Nm)

## 최적화 된 하부 지지대

비좁은 공간에도 안전을 보장하기 위해 고안 및 설계된 지지대로 원활한 작업이 가능합니다.



## 추가 액세서리



볼트 체결 확보 표시:  
육안 식별 가능



각종 스페이서 및 와셔:  
길이가 다른 각종 스테드 볼트에  
다양하게 적용이 가능함.

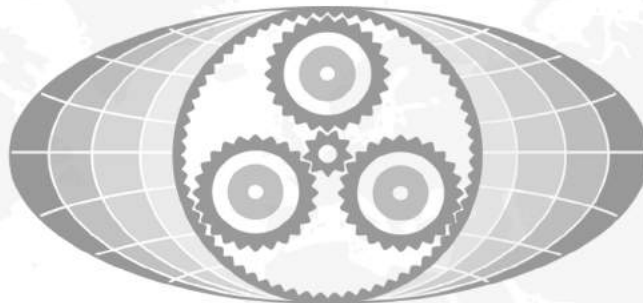


회전식 커플러:  
좀 더 유연한 작업성 확보



플라라드는 텐서너에 필요한 광범위한 액세서리를 공급합니다. 전기식 혹은 공압식 텐서너용 펌프 (작업 문서화가 가능한 전자동식 작동)를 제공하며, 수동 텐서너용 펌프 또한 공급이 가능합니다.





# PLARAD®

## Torque & Tension Systems

### 한새코리아는 다릅니다!

한새코리아는 PLARAD의 국내 유일의 파트너십 기업으로서 국내에 보다 보편화된 브랜드 정착과 함께 각 현장에 맞춰진 최적의 장비와 합리적인 견적을 통해 사용자의 산업 현장에 가장 적합한 결과를 얻을 수 있도록 지원할 것입니다.

또한, 전문적인 지식과 노하우를 공유하고 세계적인 기업의 기술력과 뛰어난 제품을 통해 사용자의 업무가 더욱 편리하고 간소화되길 희망합니다.

---

한새코리아는 기존과는 다른

새롭고 혁신적인 솔루션을 제공해드릴 것을 약속드립니다!

한새코리아 | HANSAEKOREA

T. 051. 931. 0989 | F. 051. 932. 0989 | M. 010. 5490. 0989

sales@hansaekorea.com | 부산광역시 중구 동광길 18 2층



한새코리아

www.hansaekorea.com