

PLARAD[®]

Torque & Tension Systems

TECHNICAL DATA & METRIC | KR |



SINGLE STAGE TENSIONER **PSE**

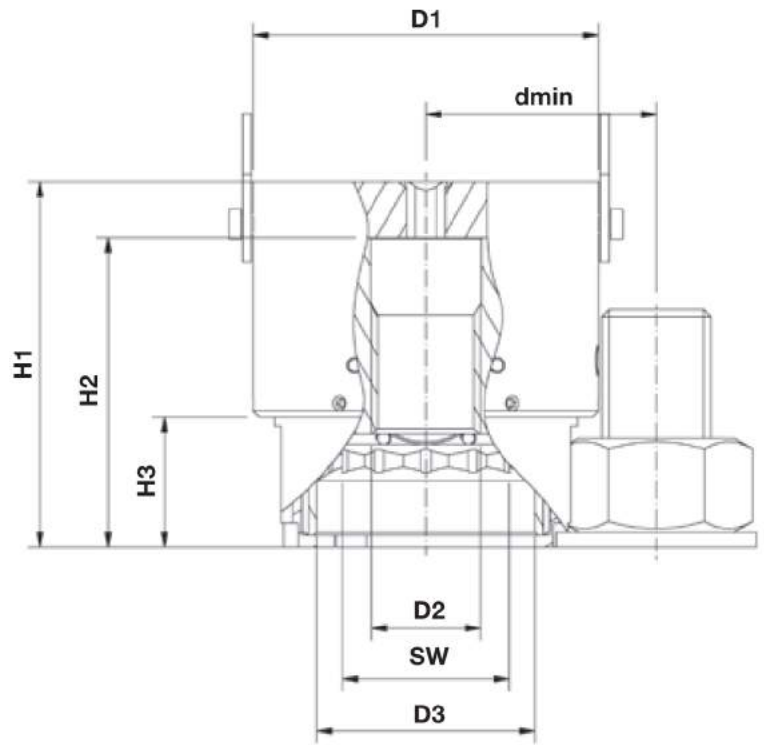
싱글 스테이지 유압식 텐서너 PSE

Tensioner PSE, single-stage

작동 유압 최대 1,500 bar

싱글 스테이지 텐서너 PSE는 볼트에 응력을 주지 않고도 체결, 해체가 가능한 제품입니다. 볼트에 적용되는 장력을 정확하게 조절할 수 있습니다. 낮고 소형화 된 텐서너의 형상은 적용 부위의 공간이 축으로 한계가 있을 때 적용이 가능하며 빗금 무티가 적용된 추가 부속품의 적용을 통하여 볼트의 전장이 길어도 사용에 문제가 없습니다.

플라라드는 아래 나열된 표준품 이외에도 사용자가 원하는 특수한 현장에 맞도록 1:1 설계 및 제작이 가능합니다.



Type	D1 Ø (mm)	D2 Ø (mm)	Max. Load (kN)	H1 (mm)	Stroke (mm)	H2 (mm)	SW (mm)	dmin (mm)	D3 (mm)	H3 (mm)	Wight (kg)
PSE 24-305*	80	M 24	305	95	8	83	36	52	52	26	5,8
PSE 30-482	98	M 30	482	123	10	108	46	64	58	31	6,3
PSE 36-681	114	M 36	681	121	10	102	55	76	72	37	7,9
PSE 42-980	135	M 42	980	135	10	116	65	92	82	43	11,6
PSE 48-1235	152	M 48	1235	144	10	128	75	102	96	47	15,1
PSE 52-1458	163	M 52	1458	151	10	135	80	109	102	51	18,1
PSE 56-1676	175	M 56	1676	160	10	143	85	117	109	55	21,5
PSE 64-2259	205	M 64	2259	182	10	165	95	136	120	62	29,2

플라라드 텐서너 만의 장점

이동용 스트랩

이동용 슬링이 포함되어 텐서너의 취급이 한결 수월합니다.

자동 복귀 피스톤

압력이 해제되는 순간 피스톤은 원래 자리로 복귀하여 작업 시간을 단축시킵니다.

인장 한계점 설계 및 적용

사용자의 안전을 위해 기존의 레드라인 (피스톤의 붉은색 링-육안 식별용) 외에 기계적인 결쇠를 적용하여 최대 압력에도 견딜 수 있습니다.

기어 박스

너트가 자연스럽게 돌아갈 수 있도록 설계되었으며 래칫 핸들 및 토크 렌치를 적용하여 사용 가능합니다. (M36 미만:40Nm/M36 이상:80Nm)

사이클 카운터

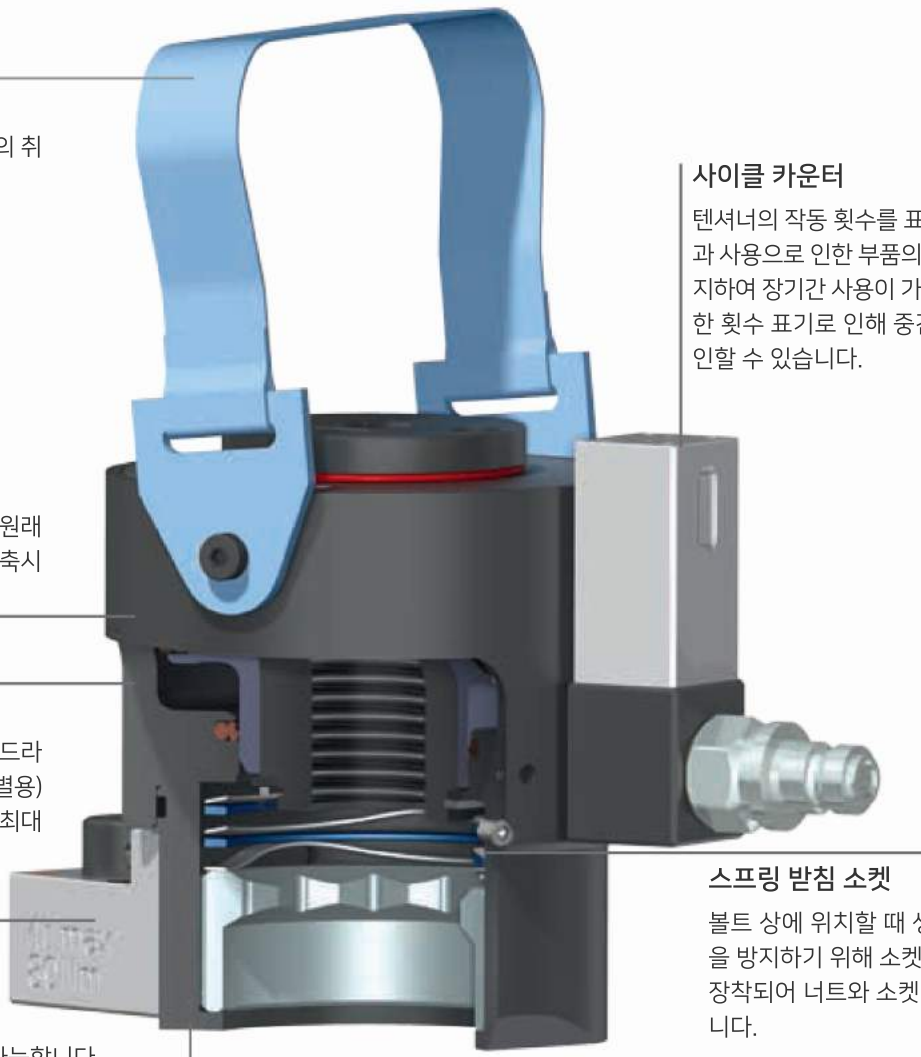
텐서너의 작동 횟수를 표기하며 제품의 초과 사용으로 인한 부품의 손상을 미연에 방지하여 장기간 사용이 가능토록 합니다. 또한 횟수 표기로 인해 중간 점검 일자를 확인할 수 있습니다.

스프링 받침 소켓

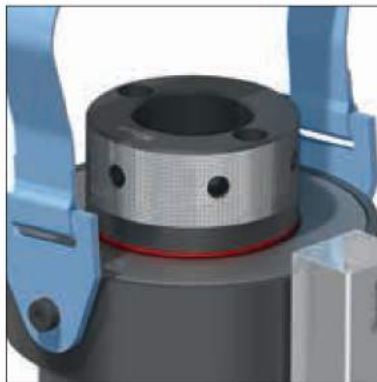
볼트 상에 위치할 때 생길 수 있는 손상을 방지하기 위해 소켓 상부에 스프링이 장착되어 너트와 소켓이 원활히 결합됩니다.

하부 브릿지

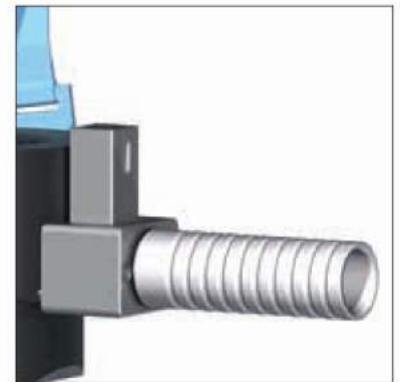
좁은 공간에 적용이 가능하도록 특수 설계되었으며 사용자의 상황에 따라 맞춤 제작이 가능합니다.



표준 풀러



볼트 돌출 부위가 길 경우 :
빗금 무늬 적용 풀러



탈부착 가능한 핸들 :
기본 사양에 포함되어 있으며 작업성을
극대화 시킵니다.

추가 액세서리

플라라드는 텐서너에 필요한 광범위한 액세서리를 공급합니다. 전기식 혹은 공압식 텐서너용 펌프 (작업 문서화가 가능한 전자동식 작동)를 제공하며, 수동 텐서너용 펌프 또한 공급이 가능합니다.



TAX - 텐서너 전용 펌프



Dual-Power - 토크렌치용 800 bar 및 텐서너용 1,600 bar 적용이 동시에 가능한 모델



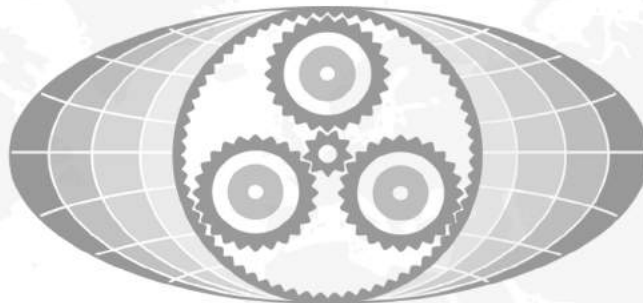
스페이서 및 링

볼트의 길이가 길어 기존의 텐서너로 사용이 힘들 때 추가될 수 있는 부속품



HP - 수동 텐서너 펌프





PLARAD®

Torque & Tension Systems

한새코리아는 다릅니다!

한새코리아는 PLARAD의 국내 유일의 파트너십 기업으로서 국내에 보다 보편화된 브랜드 정착과 함께 각 현장에 맞춰진 최적의 장비와 합리적인 견적을 통해 사용자의 산업 현장에 가장 적합한 결과를 얻을 수 있도록 지원할 것입니다.

또한, 전문적인 지식과 노하우를 공유하고 세계적인 기업의 기술력과 뛰어난 제품을 통해 사용자의 업무가 더욱 편리하고 간소화되길 희망합니다.

한새코리아는 기존과는 다른

새롭고 혁신적인 솔루션을 제공해드릴 것을 약속드립니다!

한새코리아 | HANSAEKOREA

T. 051. 931. 0989 | F. 051. 932. 0989 | M. 010. 5490. 0989

sales@hansaekorea.com | 부산광역시 중구 동광길 18 2층



한새코리아

www.hansaekorea.com